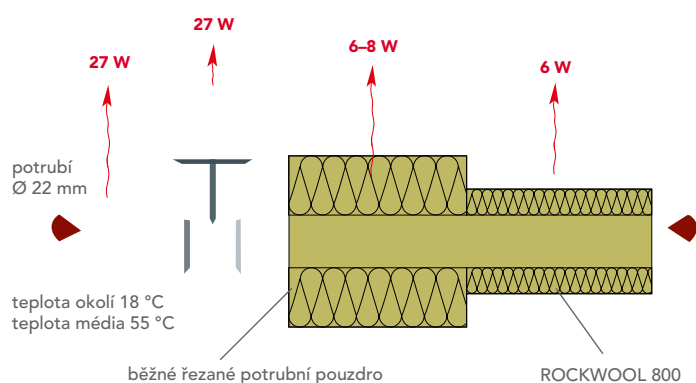


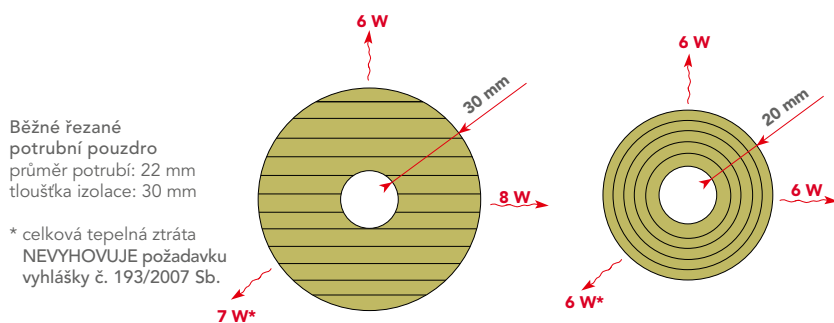
ROCKWOOL 800

Moderní potrubní pouzdro

ROCKWOOL 800 je nové nehořlavé potrubní pouzdro z kamenné vlny s polepem hliníkovou fólií vyztuženou skleněnou mřížkou. Nové uspořádání vláken zaručuje výborné tepelněizolační vlastnosti, výrazně snižuje tepelné ztráty. Moderní technologie výroby zaručuje vysokou kvalitu, skvělou mechanickou pevnost a dlouhodobou stálost výrobku. AS kvalita zamezuje vzniku koroze nerezové oceli.



- nové uspořádání vláken = výrazná úspora tepla
- nehořlavost A2-s1,d0
- $\lambda_{10} = 0,033 \text{ W/m}\cdot\text{K}$
stejná lambda v celém průřezu
- vysoká mechanická odolnost
- dlouhodobá stálost



ÚSPORY TEPLA PŘI POUŽITÍ POTRUBNÍHO POUZDRA ROCKWOOL 800

vnitřní průměr potrubního pouzdra [mm]	tloušťka izolační vrstvy [mm]							
	20	30	40	50	60	70	80	100
15	75 %	79 %						
18	77 %	80 %						
22	78 %	81 %	84 %					
28	79 %	83 %	85 %	86 %				
35	80 %	84 %	86 %	87 %				
42	81 %	84 %	86 %	88 %	89 %			
48	81 %	85 %	87 %	88 %	89 %			
54	81 %	85 %	87 %	89 %	90 %			
60	82 %	85 %	88 %	89 %	90 %			
64	82 %	86 %	88 %	89 %	90 %			
70		86 %	88 %	89 %	90 %	91 %		
76		86 %	88 %	89 %	90 %	91 %		
89		86 %	88 %	90 %	91 %	92 %	92 %	
108		86 %	89 %	90 %	91 %	92 %	93 %	93 %
114		87 %	89 %	90 %	91 %	92 %	93 %	93 %
133		87 %	89 %	90 %	91 %	92 %	93 %	94 %
140		87 %	89 %	90 %	91 %	92 %	93 %	94 %
159				91 %	92 %	92 %	93 %	94 %
169				91 %	92 %	92 %	93 %	94 %

Výpočty byly provedeny pro teplotu média 55 °C a teplotu okolí 18 °C.

Úspora je rozdíl mezi neizolovaným potrubím a potrubím zaizolovaným pomocí pouzder ROCKWOOL 800.